

# RADIO WERELD



Weekblad voor Nederlandsche  
Radio-Amateurs en Luisteraars



UITGEVERS: ENGERS EN FABER, AMSTERDAM.

No. 6

5 FEBRUARI 1925

TWEEDE JAARGANG

ABONNEMENT:  
NEDERLAND f 4.— PER ¼ JAAR  
f 7.50 PER JAAR  
BUITENLAND f 10.— PER JAAR  
LOSSE NUMMERS f 0.25

REDACTIE:  
N. Z. Voorburgwal 250, A'DAM. Tel. 37121

MEDEWERKERS

Ir. J. SCHIERE — J. C. NONNEKENS Jr.  
A. v. SLUITERS, 1e Ltn. der Genie.  
M. VERSCHURE, " " " "  
J. J. LICHTENVELDT, Alg. Red.

ADVERTENTIËN:  
40 Ct. PER REGEL OP DEN OMSLAG 60 Ct.  
BIJ CONTRACT SPECIAAL TARIEF

Voor Advertentiën en Abonnementen  
uitsluitend ENGERS & FABER  
N. Z. Voorburgwal 250, AMSTERDAM

Sole Agents for Great Britain and U.S.A. THE COLONIAL TECHNICAL PRESS LTD.

Members of the Periodical Trade Press and Weekly Newspaper Proprietors' Association.

36, 37 en 38, SOUTHAMPTON STREET, STRAND — LONDON, W.C. 2

Cables: Colonmeter

Telephone Gerrard 8836

Telegrams: Piercing, London

## Een drielampstoestel met kristaldetector

door A. v. SLUITERS.

**W**ANNEER men er toe besluit, een radiotoestel te bouwen, en welk verstandig mensch neemt dit besluit niet, vroeg of laat, dan staat men voor het moeilijkste oogenblik, dat men gedurende de geheele verdere wordingsgeschiedenis door maakt, n.l.: men heeft de vraag te beantwoorden, welk schema zal ik kiezen, en verder, hoe zal het er van buiten uitzien, zoodat het kastje tevens een behoorlijk kamermeubel wordt.

Het schema wordt al eenigszins beperkt door het doel, dat men voor ooggen heeft, korte golfontvangst of telefonie, muziek, enz. Het laatste komt verreweg het meeste

voor en daar de luisteraars, die tot deze categorie behooren, in den regel de meeste voorlichting behoeven, zal ik in het nu volgende een toestel beschrijven, dat aan hooge eischen van zuivere geluidswaer-gaave voldoet.

Het eenvoudigst is natuurlijk, dat men naar een radiohandelaar en fabrikant van toestellen toegaat en bestelt, wat men hebben wil, en dezen in overleg met een meubelmaker verder voor het heele zaakje laat zorgen, maar: elke radio-fabrikant is ook geen profeet, en bovendien wil men toch ook wel het genoeg hebben, zelf het toestel in elkaar te knutselen, al was

het alleen maar het monteeren van de draadverbindingen en het bepalen van de onderdeelen, die men op de frontplaat wil hebben. Het boren en monteeren daarvan, dat eenige handigheid vereischt, kan men dan nog aan een instrumentmaker overlaten.

De vorm van het kastje hangt geheel af van den smaak van den ontwerper. Zijn de afmetingen van de frontplaat eenmaal vastgelegd, dan kan men het geheel nog talloze vormen geven. Heeft men geen gevoel voor architectonische vormen (een gebrek, waaraan ik b.v. sterk lijdende ben), dan raadplege men een meer be-

**N. V. E. LEHNER'S**  
**HANDELSONDERNEMING**  
**AMSTERDAM**  
Telefoon 52179 / Amstel 67

Hoofdvertegenwoordiging  
en Fabrieksdepôt van  
eerste klas fabrieken der

**RADIOBRANCHE**



**AGT-Koptelefoon**

Erkend prima fabriikaat  
Grootste geluidsterkte  
Zuiveren toon

Voldoet aan de hoogste eischen

**BILLIJK IN PRIJS**



**„KAN HERSTELD WORDEN !!!“**

**HERSTELDE LAMPEN. ●**

Herstellen en veranderen van Radio-  
lampen van elk fabriikaat met  
**Minimum Wattverbruik**  
**0,06 Ampère . Fl. 3.50**  
verzilverd glas en Thoriumdraad

Herstellen met gewoon Wattverbruik  
**Fl. 2.25.**

**Gloeilampenfabriek „RADIUM“**  
AMSTERDAM,  
Singel 388 - Telefoon 36588  
TILBURG,  
Bredascheweg 193 Tel. 1242

voordeelden kennis, of wel een goeden meubelmaker, die men ongeveer aan zijn verstand brengt, wat men wenscht. Deze laatste methode b.v. heeft mij niet teleurgesteld en het is in den regel de goedkoopste weg.

Wat het schema betreft moet in den regel aan twee tegengestelde eischen voldaan worden: goed en goedkoop. Legt de laatste eisch geen gewicht in de schaal (waar is de gelukkige?) dan is de zaak eenvoudig genoeg. Met dergelijke menschen kan ik niet praten. Schijnt daarentegen de bodem van de schatkist door den inhoud heen als een been door een à jour bewerkte kous, dan is een compromis tusschen het beste en het goedkoopste niet te vermijden. Intusschen maak ik de veronderstelling, dat een toestel met luidspreker er wel af kan.

Een hoogfrequentie-lamp heeft men eigenlijk altijd noodig: zij is onmisbaar voor ver afgelegene stations en gewenscht voor alle, want het geluid wordt er voller van.

Een detector is steeds noodig, echter behoeft het volstrekt geen lamp te zijn. Integendeel, stelt men prijs op uiterste geluidszuiverheid, dan verdient een

kristaldetector bepaald de voorkeur. Geluidsvervorming is er steeds in een detectorlamp met haar roostercondensator en lekweerstand. Men geeft daarmede evenwel de versterkerwerking van de lamp prijs en dit verlies moet dus door de laagfrequentielampen weer goed gemaakt worden. Deze geven een nieuwe puzzel' hoe zal ik de koppeling tusschen de lampen maken, m.a.w. zal het een weerstands-, smoorspoel-, of transformator-koppeling worden! De eerstgenoemde geeft ongetwijfeld het hoogste, wat men op het gebied van onvervormde weergave kan verwachten, maar wellicht geeft zij tevens aanleiding tot de hoogste uitgave, die men in zulk een geval doen kan. In de eerste plaats is de versterking per lamp geringer dan bij transformator-koppeling, ze blijft steeds beneden den versterkingsfactor der lamp, zoodat men, ook al om-

dat er geen detectorlamp is, een groot aantal laagfrequentielampen zou noodig hebben, b.v. minstens 3 of 4. Dit geeft de aanschafkosten, en bovendien een zwaardere belasting der accu, hoewel dit laatste bij de miniwattlampen minder spreekt. Maar bovendien moet in de anodeketen een weerstand worden opgenomen, die ten minste  $2\frac{1}{2}$  à 3 maal den inwendigen weerstand van de lamp bedraagt, met het gevolg, dat de anodespanning der lampen bovenmatig moet worden opgevoerd om den spanningsval over de weerstanden te overwinnen. Is toch b.v. de anodestroom 2 m.-A., de weerstand 30.000 Ohm, dan zou het spanningsverlies reeds 60 Volt bedragen, en dit is nog betrekkelijk weinig. Dus: dure anodebatterijen. Men zou eigenlijk lampen moeten hebben met tegelijkertijd een lagen inwendigen weerstand en een hoogen versterkingsfactor.



**A. E. GERRETSEN**

ELECTRO-TECHNISCH  
RADIO BUREAU

Nassaukade 338, Amsterdam. Tel. 28711

Zulke lampen bestaan wel, maar zijn ook al weer peperduur.

De smoorspoelversterker heeft op den eerstgenoemden slechts dit voor, dat de verhoogde anodespanning vervalt, daarentegen een minder zuivere telefonieweergave bezit. Daar dus de versterking per lamp eveneens gering blijft, komt deze methode slechts zelden tot toepassing.

antenne kan worden afgestemd met behulp van condensator  $C_1$  en spoel  $L_1$ . Een goede waarde voor  $C_1$  is 0.0005 m.f. of 500 c.M. De serie-parallelschakelaar  $S_1$  dienende tot het verkorten of verlengen van de antenne-afstemgolf kan desnoods ontbeerd worden, door den condensator  $C_1$  blijvend in serie met de antenne te plaatsen. De anodeketen kan op dezelfde

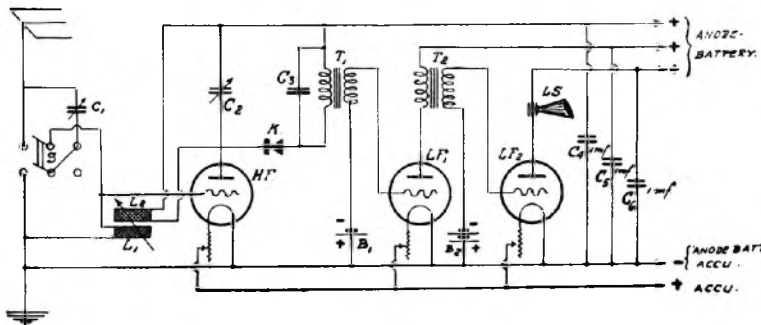


Fig. 1.

Rest dus de transformator-koppeling. En deze wijze, die in verreweg de meeste toestellen toepassing vindt, heeft ook werkelijk in den telefonie-ontvanger bestaansrecht gekregen, sinds het gelukt is, de kwaliteit van de laagfrequentie-transformatoren tot een hoogen trap van volmaaktheid op te voeren. Van deze transformatoren wordt n.l. geëischt, dat zij alle frequenties, die bij telefonie of muziek te pas komen (van 300 tot 3 à 4000), in zuiver dezelfde mate versterkt, een eisch, die nooit geheel, doch bij groote benadering slechts te verwezenlijken is bij zorgvuldige uitvoering en een voldoende ijzeren kopergewicht. Een goede transformator is dan ook noodzakelijk duur, doch deze uitgave is nooit misplaatst, en men late zich niet door lage prijzen, veroorzaakt door concurrentiestrijd ten koste van de kwaliteit, verleiden. De vervorming, die zulk een transformator, bij gebruik van goede lampen, geeft, is geheel onbemerikbaar. En men beperkt er het aantal lampen mede, die, elk voor zich, ook bronnen van onzuiverheid zijn.

Aldus redeneerende kom ik van zelf tot een toestel, bestaande uit: een hoogfrequentielamp, een kristaldetector, en twee laagfrequentielampen, de beide laatste met transformator-koppeling, terwijl de koppeling van de hoogfrequentielamp met den detector eigenlijk al niets anders meer zijn kan dan eene met afgestemden plaatkring.

Ziezoo, daarmee is het principieele schema nagenoeg gereed. Een der mogelijkheden is in fig. 1 weergegeven. De

golf lengte worden ingesteld met behulp van spoel  $L_2$  en condensator  $C_2$ . Deze laatste moet een capaciteit van 0.00025 à 0.0003 m.f. of 250 c.M. hebben. Dikwijls worden hiervoor te groote condensatoren gebruikt. Spoel  $L_2$  kan met  $L_1$  gekoppeld worden, zooals in fig. 1 voorgesteld, ter verkrijging van terugkoppelingseffecten en de mogelijkheid van de ontvangst van ongedempte zenders. Is het echter niet bepaald noodig ter verkrijging van voldoende geluidsterkte, dan behoort bij telefonieontvangst van de terugkoppeling geen gebruik gemaakt te worden (spoelen loodrecht op elkaar); dit komt aan de zuiverheid van de telefonie ten goede.

De hoogfrequentielamp H.F. kan zijn een gewone versterkerlamp. Toch verdient het hier aanbeveling, een speciaal voor dit doel geconstrueerde lamp te gebruiken, met een bijzonder hoogen versterkingsfactor en geringe eigencapaciteit. Daardoor wordt het gemis van een lampdetector in de totale versterking eenigszins opgeheven. Goede H.F. lampen worden door de Mullard Radio Valve Co., de Marconi-Osram Valve Co., de Edison Electric Co. e.a. in den handel gebracht. Speciaal bij de kortere golven wordt de werking van een goede h.f. lamp voelbaar.

Kristaldetectoren zijn er vele. De meest betrouwbare is nog steeds de carborundum-staaldetector, die niet door stooten ontregeld wordt en langen tijd dienst kan doen vóór het noodig is om de instelling bij te regelen. Een nadeel, dat naar mijne meening echter niet in staat is om dezen

### Uitbreiding Radio-Electrotechn.

Jonge goed renderende engroszaak wensch 2000 Gulden bedrijfskapitaal tegen winst-aandeel. Balans 1924 ter inzage voor serieuze reflectanten. Br. nr 600 aan dit blad.

## Ingenieur-Akademie OLDENBURG i.O.

Städtisches Polytechnikum  
ARCHITEKT — BAUINGENIEURWESEN  
ELECTROTECHNIK — MASCHINENBAU  
SEMESTERBEGIN: 21. 4  
Drucksachen durch das Sekretariat

## Mix & Genest Luidspreker



totale hoogte / 66 c.M. / Zuivere weer-gave; gevoelig voor zwakke zoowel als sterke geluiden

Prijs f 55.—

Verkrijgbaar bij alle Radio-handelaren  
Importeur: Ph. J. SCHUT  
Keizersgr. 684 AMSTERDAM

## HALLO!! Hier Radio-Station

L. KOSTER, AMSTERDAM  
— Nieuwe Hoogstraat 24 —

Enorme lage prijzen!!  
Technische bediening

## RADIO-CENTRALE

KERKSTRAAT 50 AMSTERDAM  
heeft voorradig gloeidraad Weerst.  
30 Ohm v. d. nieuwe Philipstomp

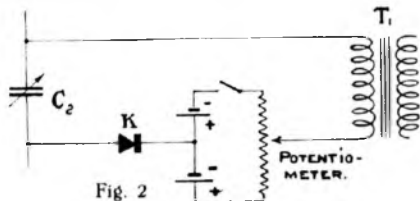
## M. Ph. MEILER, Amsterdam

Kantoor: Keizersgracht 84 Fabr.: Spijkerkade 5  
Telefoon 42477

### ISOLATIEMATERIAAL:

Eboniet, Meaniet, Isolatiebuis in alle kleuren. Soldeerdraad met harskern. Blokcondensatoren van alle waarden. Zendcondensatoren 2 Mf., 2000 Volt proefspanning  
Uitsluitend aan den handel

detector van de eerste plaats te verdringen is de noodzakelijkheid van het gebruik eener hulpspanning, die met een potentiometer nauwkeurig moet kunnen worden ingesteld. De stroom-spanningskarakteristiek van carborundum heeft n.l. een zeer scherpe bocht en juist in deze bocht moet het kristal ingesteld zijn om goed als detector te werken. Het eenvoudige kristal K van fig. 1 moet dan vervangen worden door een combinatie van kristal met hulpbatterij en potentiometer, die aangesloten wordt volgens fig. 2. De



potentiometer is van het gewone handelsmodel (200 of 400 Ohm). Het is praktisch om de aansluiting van een der klemmen van den kristaldetector tusschen 2 cellen voor de hulpbatterij (van 4 Volt, dus 2 cellen van 2 Volt is voldoende) aan te sluiten, als in fig. 2 is voorgesteld. Het is n.l. niet van te voren te zeggen, in welke richting de stroom door het kristal moet gaan, bij de geschetste inrichting keert de hulpstroom van richting om, wanneer de potentiometer door het midden wordt gedraaid, en kan men dus, zonder in het toestel aansluitingen te veranderen, vanaf de frontplaat den detector op het sterkste geluid instellen. Teneinde te voorkomen, dat de hulpbatterij, ook wanneer het toestel niet gebruikt wordt, zou ontladen over den potentiometer, moet een der verbindingen van potentiometer met batterij naar een schakelaartje op de frontplaat gevoerd worden. Bijzonderheden hierover later, evenals over den kristaldetector

Een veel door mij in toestellen opgemerkte fout is een veel te hooge transformatieverhouding der laagfrequentie-transformatoren  $T_1$  en  $T_2$ . Twee exemplaren daarvan bij het gebruik van „gewone”

lampen, met een verhouding 1 : 5 of 1 : 6 komen lang niet bij uitzondering voor, en toch is het eenvoudig belachelijk. De gewone lampen zijn op zulke roosterspanningen, als daarbij ontstaan, niet berekend en slaan aan weerszijden buiten het rechte deel der karakteristiek uit. Resultaat een vervormd, scherp geluid. Twee transformatoren 1 : 3 voor gewone lampen is toelaatbaar, en, in ons geval, waar het gebruik van een eindlamp van niet te groot vermogen, zooals de nieuwe Philips, als laatste laagfrequentielamp (LF. in fig. 1) zeer gewenscht is, twee transformatoren 1 : 4 of een 1 : 3 en de tweede 1 : 4.

De droge elementen  $B_1$  en  $B_2$  dienen om de rooster van de laagfrequentielampen  $LF_1$  en  $LF_2$  de noodige negatieve voorspanning te geven. De grootte hangt geheel van de gebruikte lampen af; voor de eerste  $\pm 2$ , voor de tweede 4 à 5 Volt bij gebruik van Philipslampen. De anodespanningen dier lampen moet dan proefondervindelijk op de beste waarde worden ingesteld. De condensator  $C_3$  parallel op de primaire van den eersten transformator is niet altijd noodzakelijk. Men probeere het eerst zonder, en dan door bijplaatsing daarvan. De grootte is niet op te geven en moet eveneens door probeeren gevonden worden. Een waarde van 0.001 m.f. is dikwijls goed.

De condensatoren  $C_4$ ,  $C_5$  en  $C_6$ , alle van 1 m.f. staan parallel op elke aftakking van de anodebatterij en dienen om gilneigingen van het toestel te onderdrukken. De anodebatterij maakt n.l. deel uit van de plaatkringen van alle 3 lampen. hetgeen, wanneer bij toenemenden ouderdom der batterij en in verband daarmede grooter wordenden weerstand, terugkoppelingseffecten en het ontstaan van laagfrequente trillingen ten gevolge kan hebben. Alle 3 lampen behooren een afzonderlijke, gemakkelijk verstelbare aftakking naar de + pool van de anodebatterij te hebben. Constructieve bijzonderheden hierna. (Wordt vervolgd.)

## Radio-Schiere

Stadhouderslaan 5 - Utrecht

Onze Aperiodische

**Ebora**

Ontvanger

is een groot succes

Vraagt ook onze prachtige Winterhalder condensatoren

Radiotechnisch Bureau  
**M. A. VAN DELST,**  
Broerenstraat 4 - Telef. 330  
**ARNHEM**

Honigraatspoelen

Variable condensators

Hoofdtelefoons

Luidsprekers

Laagfrequent-  
transformators

Accu's

Ontvanglampen

steeds uit voorraad leverbaar

Zoekt U een goeden Luidspreker ?

Wij hebben in voorraad:

DTW  
SEIBT  
BROWN  
BRUNET  
LUMIÈRE  
AMPLION  
STERLING  
CLARITONE  
MAGNAVOX  
HALLOPHONE  
GUEULARD LE LAS  
AFTER DINNER SPEAKER

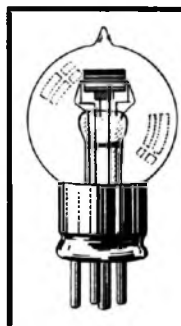
Bezoekt ons eens, wij willen ze gaarne  
alle voor U demonstreeren

**P. GEERVLIT, AMSTERDAM**

OUDE SPIEGELSTRAAT 3  
:: (b/d Wolvenstraat) ::

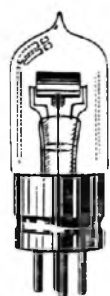
Het nieuwste snufje Radio-strijkpatronen f 0.45

Voor Hoorn en Omstreken is voor  
- RADIO-TOESTELLEN -  
HET adres bekende merken  
**SCHEPEL, GROOTE NOORD 40**



Radio-lampenfabriek  
**„ELECTRA”**  
Schoolstraat 3 - TILBURG  
Goed en Goedkoop

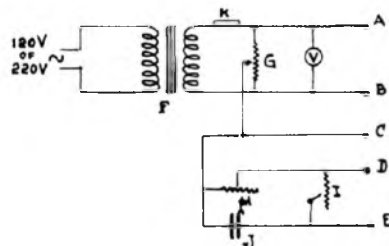
Onze fabriek heeft geen filialen, noch te Amsterdam, noch te Tilburg. Wij zijn uitsluitend gevestigd Schoolstraat 3. Aan onze fabriek is GEEN reparatie-inr. verbonden.



# CONSTRUCTIES VOOR AMATEURS.

## Ontvangst op wisselstroom.

Met het onderstaande schema van een eenvoudig toestel, waarmee ik zelf nu al eenige maanden de accu met al haar narigheden zeer tot mijn tevredenheid vervang, hoop ik vele amateurs een dienst te kunnen bewijzen. Het schema spreekt voor zich zelf.



A en B naar de gloeidraden der lampen.  
C naar de resp. lekweerstanden.

D naar onderkant prim.-sec. spoel.  
E naar —Hsp. en de —zijde van de transformatoren.

F is een transformator resp. 120 of 220 volt primair en 5 volt bij 4 amp. secundair.

G is een potentiometer van 400 ohm, in het midden afgetakt (circa 12 meter nickeledraad van 0.2 m.M.

H is een weerstand van het zelfde draad doch 500 ohm.

I is een weerstand van  $\pm 2000$  ohm (0.1 m.M. emailleerdraad).

J is een condensator 2 mf.

K is een normale gloeiweerstand van ongeveer 10 ohm, kan ook van het porcelainen type zijn.

Het spreekt vanzelf dat nu alle oude, bestaande verbindingen tusschen onderdeelen in het toestel, als lekweerstanden, transformatoren, spoelen, enz., moeten worden verwijderd.

U dankzeggend voor de opname in Uw veel en graag gelezen blad, met radio-groeten

Utrecht.

J. DE FLUITER.

## Het Radio-Electro Technisch Bureau „ELECTROON”

is verplaatst van

149 RUITERSKWARTIER

naar het winkelpand

Kl. Kerkstraat No. 9

TELEFOON 1606

LEEUWARDEN

Het oudste en speciaalste adres  
/ in de noordelijke Provinciën /

„ELECTROON” is de vraagbaak voor de beginnende zoowel als voor de — meer gevorderde Amateur —

*Order inder bereik*

**f 4.25**  
MINIMUM  
WATTEVERBRUIK



DUBBELROOSTER

R.S. 3

1.5 Volt gl. dr.  
12-20 Volt Anode

R.S. 4

3-3.5 Volt gl. dr.  
12-20 Volt Anode



**"The Dio Dullemitter."**

GOEDE WERKING GEGARANDEERD

LEVERING RECHTSTREEKS AAN DE VERBRUIKERS

IEDERE HOEVEELHEID UIT VOORRAAD LEVERBAAR

NED. INDUSTRIE KANTOOR AFD. RADIO IMP.  
PRINSENGRACHT 475 — AMSTERDAM — TELEFOON: 33223

*Order inder bereik*

**f 3.75**  
MINIMUM  
WATTEVERBRUIK



ENKELROOSTER

R.S. 1

1.5 Volt gl. dr.  
60-100 Volt Anode

R.S. 2

3-3.5 Volt gl. dr.  
60-100 Volt Anode

# De Internationale Omroep

door Capt. L. F. PLUGGE,  
Hoofdbestuurslid van de Radio Society of Great Britain.

**D**E snelle ontwikkeling van de radio-telefonie had tengevolge dat in de meeste Europeesche staten de omroepstations als het ware als paddestoelen uit den grond opschoten. Zal nu in 1925 eenzelfde aantal omroepstations verrijzen met dezelfde snelheid waarmee dit gedurende het afgelopen jaar plaats vond, dan lijkt het geen twijfel of eenige honderden van deze stations zullen in het bereik komen van het gemiddeld ontvang-apparaat.

Momenteel tellen we in Europa een 40-tal omroepstations, welke ik als geregelde zenders mag aanduiden, daar zij iederen dag een programma uitzenden.

Onder deze stations nemen de Engelsche de eerste plaats in, eerstens door het aantal van onze stations en tweedens in uren van uitzending van ieder dezer, bovendien mag ik hier aan toevoegen dat onze omroep zeer hoog staat en in kwaliteit en in afwisseling van de uitgezonden programma's.

Echter, het is uiterst moeilijk, zoo niet onuitvoerbaar een programma samen te stellen dat een miljoen menschen tegelijkertijd zal bevredigen, hoewel deze moeilijkheid opgeheven kan worden door een keuze van programma's door de verschillende stations te laten uitzenden.

Door het groote aantal Europeesche omroep-stations wordt in deze behoefte ruimschoots voorzien en afhankelijk van de handigheid in afstemmen, is het den luisteraar met een goed toestel mogelijk zijn eigen smaak te volgen, dus zelf het programma te kiezen.

De meeste bladen geven dan ook een uitgebreide lijst van de roepletters en golf-lengten der Europeesche omroepzenders en vergemakkelijken dus voor den luisteraar het „opzoeken” daarvan.

Voor den amateur is hier echter een bezwaar aan verbonden en dat is de moeilijkheid om te weten te komen naar welk station hij nu eigenlijk luistert.

In Engeland hebben wij deze kwestie reeds sinds lang onder de oogen gezien en ieder zal met mij eens zijn dat de namen van onze stations zoo dikwijls worden afgeroepen, dat geen enkele van de verre luisteraars moeite heeft het station waarop hij is afgestemd te herkennen. Het is

jammer dat ditzelfde niet gezegd kan worden van alle continentale omroep-stations.

Enkele dezer stations geven hun naam niet meer dan twee maal per avond, eenmaal bij het begin en nog een keer bij het beëindigen van de uitzending. Daar in sommige gevallen zoo'n uitzending onge-

veer drie uren duurt, is het zeer lastig, om zonder veel moeite, de namen van deze stations te weten te komen.

Onlangs bracht ik een bezoek aan eenige stations op het vaste land en besprak toen dit onderwerp met de resp. omroepers, waarbij ik te weten kwam dat



## Inderdaad-

Mijn eigen ondervindingen bevestigen de beoordeelingen van onze Radio-Experts:

### Philips A 110

is de beste Radio-lamp die verkrijgbaar is.

*Hoort meer  
en beter  
met Philips  
Miniwatt*

### Philips Miniwatt A 110:

Gloeispanning . . . . 1,1 Volt  
Gloeistroom . . . . . 0,06 Amp.  
Anodespanning . . . 40-60 Volt

**PHILIPS**  
7500 werklieden

# LEIPZIGER



# MESSE 1925

VAN 1 TOT

7 MAART

(TECHNISCHE MESSE VAN 1 TOT 11 MAART)

Zij is de eerste en grootste ter wereld en van het grootste belang voor handel, industrie en het bouw-wezen in den uitgebreidsten zin.

Uitnodigingen zijn verzonden en tevens op schriftelijke aanvraag verkrijgbaar aan onderstaande adressen.

## Bezoekt de Technische Messe

Volledige inlichtingen worden verstrekt door:

den Ehrenamtlichen Vertreter des Messamts für die Mustermessen in Leipzig für die Niederlande:

H. J. VAN DER BORG, AMSTERDAM, Singel 158;  
Telefoon uitsluitend 42365.

Den Secretaris van het Messamt:

L. H. BRAUN, ROTTERDAM, Proveniersstraat 11b  
Telefoon 13268.

Spreekuren dagelijks  
van 9-12 en 2-4 uur.

's Zaterdags alleen des voormiddags.

deze zich werkelijk schaamden om de naam van hun station meerdere malen te noemen. Zij beschouwden 't als een soort reclame voor hun zender en meenden dit dus niet te moeten doen. Ik kan niet anders zeggen dan dat dit misplaatste bescheidenheid is.

In vele gevallen zijn aan deze stations roepletters toegewezen, maar ik geloof niet dat er op het vaste land ook maar één enkele omroep-zender is, die hiervan bij de uitzendingen gebruik maakt.

Dan zijn er zenders die geen roepletters bezitten, zij noemen den naam van een stad, andere die van hun maatschappij of firma en weer andere de initialen van hun maatschappij, maar ook deze worden te ongeregeld vermeld.

Het moest mogelijk zijn voor iederen luisteraar met zekerheid te weten, dat hij na een bepaald aantal minuten van „listening-in" er op kan rekenen den naam te zullen vernemen. Daarentegen ben ik er van overtuigd dat het steeds herhalen van de roepletters voor luisteraars, die geregeld op een zelfde station afstemmen, eenigszins vervelend zal worden. Maar deze luisteraars zullen inzien dat dit een noodzakelijkheid is en dat, indien de naam niet werd gegeven, de tijd hiervoor noodig besteed zou worden voor een korte pauze; zij missen dus geen noot van het uitgezonden programma.

Uit persoonlijke informatie tijdens mijn jongste reizen door Europa, weet ik dat het aantal luisteraars naar onze stations

en vooral naar Chelmsford zeer groot is en toch hoorde ik nimmer een klacht dat het niet mogelijk bleek ieder van de 21 stations, voorzover zij ontvangen kunnen worden, te herkennen.

Ik stel er prijs op aan mijn lezers te verklaren dat ik er niet aan denk hun zenders te onderschatten; alles wat ik wil zeggen is dat wij hun medewerking in deze zeer zouden waardeeren.

In Amerika, waar „broadcasting" reeds geruimen tijd plaats vindt, is het herhalen van de roepletters momenteel een ingeburgerde gewoonte.

Het gebruik van roepletters is niet de eenigste methode tot identificatie. Er zijn er verscheidene, maar m.i. is het wenselijk dat een standaard-methode zal worden aangenomen. Tengevolge van de steeds grooter wordende energie van de continentale omroepzenders is het aantal Engelse luisteraars dat geregeld naar deze stations luistert zeer groot. Telkens ontvang ik Engelse brieven van luisteraars, waarin uittreksels uit programma's die zij op bepaalde dagen en uren gehoord

hebben en nu vragen of ik kan zeggen welk station dat was.

Het zal duidelijk zijn dat aan deze staat van zaken zoo spoedig mogelijk een einde dient te komen en het groote aantal reeds bestaande en nog te bouwen stations maakt het voorstel dat ik hier naar voren heb gebracht des te dringender.

Indien een zoodanige internationale overeenkomst kon worden getroffen, zullen luisteraars in de toekomst geen oogenblik meer twijfelen van welk land, van welke stad en van welk station het programma, waarvan zij genoten hebben, afkomstig is.

Luisteraars, denk hier eens over na; de Secretaris van de Radio Society of Great Britain, 53, Victoria St., London S.W., zal Uw meening gaarne vernemen.  
Good Bye.

## RADIO-ONTVANG TOESTEL f 20.--

Primair 1-Lamps Hontgraat

B. F. Duran Zn. Commelinstr. 3 Tel. 50767

Radio-Installatiën Compleet en Onderdeelen

## Gooische Electro Radio technisch Installatiebureau

J. BROEKHOFF v.h. C. E. WOLFF

's Gravelandscheweg 3 Telefoon 333 HILVERSUM

Levert U een vierlamps radio-ontvangtoestel, geheel compleet met 111 lampen, accu 81 Amp. 10 spoelen, hoofdtelefoon anodebatterij 100 volt, diverse snoeren en stekers voor f 200

Goede working evenals alle onderdeelen worden voor onbepaalde tijd gegarandeerd

Inlichtingen en adviezen omtrent bouw en ombouw worden gratis verstrekt

# Ongedempt zenden

door M. VERSCHURE.

VORIGE maal werden enkele voordeelen van ongedempte bovengedempte zenders opgesomd; als laatste werd genoemd de groote seinsnelheid welke bij ongedempte zenders kan worden toegepast. Wij kunnen aan de punten welke werden gegeven nog meerdere toevoegen en wanneer deze worden doorgenummerd, krijgen wij als V dat de benodigde toestellen bij gedempte installatie veel en veel ingewikkelder en kostbaarder zijn dan bij de ongedempte. Hieruit volgt onmiddellijk dat deze laatste dan ook veel goedkooper zullen zijn.

Niet alleen is de zender zelf in aanschaffing en vooral in onderhoud veel goedkooper, de ongedempte zender werkt veel economischer dan de gedempte. Want de verhouding van het vermogen wat primaire op de installatie wordt gebracht, wat door gemeten wordt aan de klemmen van de machine — tot het vermogen wat op stuk van zake in de antenne komt, is bij een ongedempte veel te veel gemeten dan bij een gedempte. Het nuttig effect van een ongedempte is dus veel grooter dan bij een gedempte, zoodat in het algemeen de primaire energie van een ongedempte veel kleiner is dan van een gedempte. Onder de nieuwere of beter gezegd, minder oude, gedempte installatie is  $\frac{1}{4}$  K.W. wel de kleinste terwijl de baby onder de ongedempte zenders een vermogen heeft van een 10 Watt. Toch doet deze laatste niet onder voor de gedempte al is diens vermogen dan ook 25 maal zoo groot.

Bovendien geeft de antenne-isolator bij een ongedempte veel minder zorgen en stelt deze lang niet zulke hooge eischen. Dit komt in hoofdzaak, omdat hier de antenne lang niet tot zulke hooge spanningen wordt opgeladen.

Die vereenvoudiging zet zich zelf voort tot op den ontvanger. Zoo kan hier bijv. met een veel kleinere antenne volstaan worden, omdat altijd bij ongedempte nog wel voldoende energie binnenkomt.

VI. Een der grootste voordeelen is wel dat alleen bij ongedempte zenders radiotelefonie mogelijk is. De oorzaak hiervan is weer dat bij de gedempte zenders zulke groote tusschenruimten tusschen de opvolgende golftreinen vallen. De snelheid der veranderingen in de men-

schelijke stem en muziek is grooter dan de tijdsruimte tusschen twee opeenvolgende golftreinen zoodat de geheele spraak verornd zou worden. Bovendien zouden er stukken uitvallen, omdat alleen gezonden wordt gedurende den tijd van een golftrein.

En zelfs al zouden door bezwaren de mogelijkheid van telefonie met behulp van gedempte golven nog niet voldoende aangetoond hebben, dan zal hierbij toch wel het feit, dat men tegelijk met de menschelijke stem of de muziek ook den toonder vonkfrequentie hoort (elke golftrein geeft immers een tik in de telefoon) wel meer dan voldoende zijn. Dus voor telefonie is de gedempte golf zelfs niet te gebruiken.

De ongedempte golf geeft nog zekere voordeelen boven gedempte bij bericht zenden en ontvangen, dus ook voor peilingen. De afstemming van een ongedempte is veel nauwkeuriger.

De conclusie uit het bovenstaande zal zijn dat het zeer verklaarbaar is, dat men steeds getracht heeft ongedempte zenders te construeeren, te meer waar men vroeger die voordeelen ook zeer goed besepte. Zooals hiervoor reeds werd gezegd kwamen uit die onderzoekingen en proeven drie hoofdmethoden naar voren, die werkelijk bestaansrecht gekregen hebben n.l. I. De booglampzender. II. De drie electrodenlamp. III. De hoogfrequentiemachine welke wij achtereenvolgens zullen behandelen.

Naar het den laatsten tijd wel blijkt voeren deze drie onderling een vinnigen strijd, maar naar mijn meening zal de lamp hierin wel de overwinning behalen. Vooral omdat thans ook lampzenders gemaakt kunnen worden voor grootere vermogens. Hoewel de lamp al een zeer grooten trap van volmaaktheid bereikt heeft, worden toch nog boogzenders gemaakt, getuige Malabar. De hoofdoorzaak van dit verschijnsel moet vooral gezocht worden in het feit dat men nog niet in staat is lampen te fabricereen die een zeer groot vermogen kunnen verwerken. Maar den laatsten tijd wordt in die richting zeer veel gezocht en reeds gefabriceerd. Wij mogen hier onze Hollandsche industrie, met name de Philipsfabrieken te Eindhoven wel extra vermelden, omdat deze, die geweldige lampen tot werkelijkheid gemaakt heeft. En voor zoover mij bekend

H. R. S  
KEIZERSGRACHT  
TELEFOON

British Thomson-Houston  
LOUDSPEAKERS

TYPE C 2

Geschikt voor grootere ruimten

Smaakvolle afwerking

Door zijn speciale constructie

overtreft hij alle reeds in den

handel zijnde loudspeakers

Levering geschiedt uit voorraad onder volle garantie

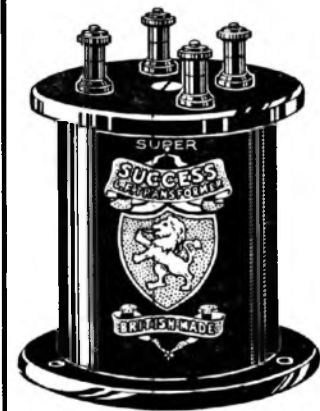
Prijs type C 1 . . . . . fl 4

" " C 2 . . . . . " 6

" " D . . . . . " 15

Prijscourant gratis op aanvraag

Speciaal voor de Holland



Omdat de „S“ als „Engel“ fabrikatie-merk drukt zijn in sel i  
Super Succes  
L. F. Tr.  
Omroep-Muz  
Success blijft  
Silver Succes  
(voor  
Gebo

SUCCESS VE  
Fijn en ge  
SUCCESS ER  
Beveiligd

Import voorwaarden op aanvraag bij

BEARD & FITCH

34, Aylesbury St.

LONDON E. C. 1 (ENGLAND)

NOEM „RADIO“  
BESTELLING AAN



**SMITH**  
 6 - AMSTERDAM  
 ON 34163

ton  
 III



Type C 2

5. —  
 0. —  
 0. —  
 —  
 aag

**landsche Markt**

"SUCCESS" Transformatoren-Series bekend zijn als "d's Beste", hun mechanische uitvoering en methoden hen in het bijzonder voor vreemde landen geschikt maken. Dat de windingen en kern geen vocht- en lucht-weerstand biedend mengsels tevens een zeer belangrijk voordeel.

Success (geheel Zwart) Prijs in het V.K. 21/—  
 Transformator.

Successiek en Spraak weergegeven door de Super Success getrouw en zuiver van klank, vol en krachtig.  
 Success L.F. Transformator Prijs in het V.K. 17/6  
 tweede trap.

Success wordt in een aantrekkelijke Mantel

FABRIKANTEN van de:  
 Success NIJMER SPOELHOUDER  
 Success voor regelbaar. Voor opbouw 5/6  
 Success Voor inbouw 8/6  
 Success HARD INVOER SCHAKELAAR  
 Success even en eigendom voor letsel door Blikseminslag 6/6



"WERELD" BIJ  
 ADVERTEERDERS

is, is Philips de eenige, die dergelijke lampen heeft afgeleverd.

Men kan natuurlijk wel groote vermogens met lampen verwerken, door een zeker aantal zendlampen parallel te schakelen, maar dan wordt dit buitengewoon duur. Voor groote vermogens als bijv. 100 of 200 K.W. is de lampzender wel de duurste, de booglamp de goedkoopste en eenvoudigste. Hieruit volgt dan ook dat deze in dergelijke gevallen steeds gebruikt wordt.

Hoe het met de hoogfrequentiemachine af zal lopen? Aan een voorspelling daarentrent te geven, waag ik mij niet. Overal vlak gesproken is de hoogfrequentiemachine een ideaal, want men sluit bij wijze van spreken maar een machine op de antenne aan en klaar is het. Maar die machine is niet zoo heel erg eenvoudig, bovendien mag de frequentie niet het minst

treinen met zulke kleine tusschenruimten optraden dat zij elkaar gedeeltelijk overlappen. Op die wijze werd dan een ongedempte, in elk geval een weinig gedempte slingering verkregen.

Werkelijk ingenieus was de methode welke door Marconi werd toegepast. De constructie van dezen zender is zeer schematisch in fig. 2 voorgesteld. Deze ongedempte zender bestaat eigenlijk uit 4 gedempte zenders, die op één antenne gekoppeld zijn en gevoerd werden door dezelfde machine. Op de punten A en B wordt een spanning aangesloten bijv. de secundaire van een hoogspanningstransformator zooals wij dit uitvoerig behandeld hebben bij de gedempte zenders. Op die secundaire is men niet zooals gewoonlijk één gevekring aangesloten maar vier. Elke gevekring bestaat uit een condensator C een zelfinductie L en in elk kring is opgenomen een draaivonk V. De draaivonk heeft op de draaiende schijf 4 tanden, zoodat de condensator van elk gevekring zich vier maal per omwenteling kan ontladen. Alle vier gevekringen zijn zeer nauwkeurig op dezelfde golf afgestemd en zijn allen juist hetzelfde. Elke gevekring is op de antenne gekoppeld door middel van een antennespoel S via de gevekringspoel L, terwijl alle spoelen S parallel staan. Men ziet uit de figuur dat de bovenste gevekring C<sub>1</sub> L<sub>1</sub> V<sub>1</sub> door middel van spoel S<sub>1</sub> op de antenne gekoppeld is, de gevekring C<sub>2</sub> L<sub>2</sub> V<sub>2</sub> via spoel S<sub>2</sub> enz.

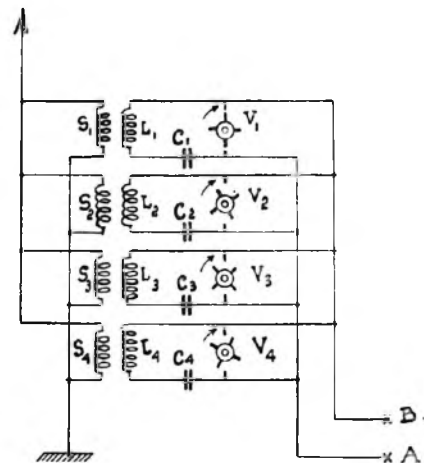


Fig. 2

veranderen, dus draaiingsnelheid enz. moet zoo nauwkeurig constant blijven, omdat anders de golflengte verandert. Een lampzender is m.i. toch altijd nog wel beter, zeker als wij eenmaal zoover zullen zijn dat van elk willekeurig vermogen een lamp kan worden gemaakt.

Het zal duidelijk zijn dat nog steeds „gezocht” wordt, volmaakt is de radio nog lang niet. Een aardig voorbeeld van het zoeken naar een inrichting om ongedempte golven op te wekken wil ik nog even kort behandelen, alvorens met den lichtboogzender aan te vangen.

Oorspronkelijk werd veel doorgewerkt op het bekende thema: gedempte zender, men trachtte daaruit den ongedempte te construeeren en wel door de vonkfrequentie zoodanig op te voeren, dat de golf-

De vier draaiende schijven der vier draaivonken V zijn allen op dezelfde gemonteerd, n.l. de as van den dynamo, welke het vermogen aan de primaire van den transformator toevoert. Zij zijn onderling zeer goed geïsoleerd van de as en van elkaar. De hoofdzaak is echter gelegen in den stand waarin de schijven op de as bevestigd zijn. Elke schijf is ten opzichte der volgende iets verdraaid in de draaiingsrichting der as, zoodat eerst een pen van de eerste schijf onder een vaste vonkpool komt, even later de overeenkomstige pen van de tweede schijf, weer iets later de overeenkomstige pen van de derde schijf, enz. De onderlinge stand der schijven is in fig. 2 goed te zien, men ziet een pen van schijf V<sub>1</sub> onder den vasten vonkpool staan, V<sub>2</sub> zal iets later in dien stand staan, V<sub>3</sub> weer iets later als V<sub>2</sub> enz. Elke draaibare schijf heeft 4 pennen door de hoek tusschen twee opeenvolgende is dus 90°. De schijven zijn dus zoo gedraaid ten opzichte van elkaar dat de hoek tus-

schen twee opeenvolgende schijven graden is.

Nu zal een condensatorontlading kunnen optreden, wanneer een pen van de draaibare schijf onder een vaste vonkpool komt. Uit de figuur is te zien dat de ontladingen in de vier gevekringen elkaar regelmatig zullen opvolgen. De stand in fig. 2 is zoodanig dat een ontlading in den eersten kring plaats vindt, even later volgt de kring  $C_2 L_2 V_2$ , even later  $C_3 L_3 V_3$ , weer even later  $C_4 L_4 V_3$  en daarna weer  $C_1 L_1 V_1$  enz.

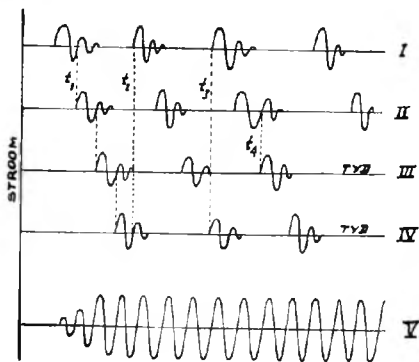


Fig. 3.

Is de gevekring in slingering gekomen dan wordt daardoor de antenne aangestooten, tengevolge de koppeling L—S. Elke gevekring induceert dus stroom in de antenne, maar het begin der golfreïn van elken gevekring volgt op die van den volgenden kring evenals de slingeringen in elken kring elkaar opvolgen. In fig. 3 ziet men grafisch voorgesteld de door de kringen geïnduceerde stroomen. De tee-

kening I geeft de antennestroomen als gevolg van den gevekring  $L_1 C_1 V_1$ , II die van  $L_2 C_2 V_2$ , III die van  $L_3 C_3 V_3$  en IV die van  $L_4 C_4 V_4$ . Het resultaat van al die stroomen kan gevonden worden door op elk oogenblik de waarden van de afzonderlijke stroomen bij elkaar op te tellen en op deze wijze ontstaat dan fig. 3 V, die dus geeft den totaal antennestroom en met ziet dat deze ongedempt is. Om werkelijk een ongedempte te verkrijgen moet voldaan worden aan één voorwaarde en deze is dat de stroomen elkaar steeds versterken, dus als het ware in fase zijn. Bijv. op het oogenblik  $t_1$  moeten de in de antenne aanwezige stroomen elkaar versterken, dus dezelfde richting hebben, dit is ook zoo, direct na het moment  $t_1$  zijn de stroomen I en II in dezelfde richting (beide boven de as). Men ziet hetzelfde op het moment  $t_2$ ,  $t_3$ , enz. Men moet dus, wat natuurlijk de grootste moeilijkheid is, alles zoodanig instellen dat de stroomen juist in fase zijn, wat weer bereikt moet worden door te zorgen dat de ontladingen in elken kring juist op het goede moment inzetten. Theoretisch is deze ongedempte zender natuurlijk zeer goed, maar men zal begrijpen dat de practische zijde van het vraagstuk, met name de instelling niet zoo heel eenvoudig is.

Tegenwoordig is een dergelijk systeem natuurlijk geheel verlaten, maar juist omdat de oplossing, om door middel van een gedempten zender ongedempte golven op te wekken, zoo ingenieus gevonden is, was deze zender een korte uiteenzetting ten volle waard.

## Alle NUTMEG onderdeelen uit voorraad leverbaar

De nieuwe geïll. Nutmeg Prijscour. gratis. — Handel. Rabat. —

### The Hart & Hegeman After Dinner Speaker

— 160. —

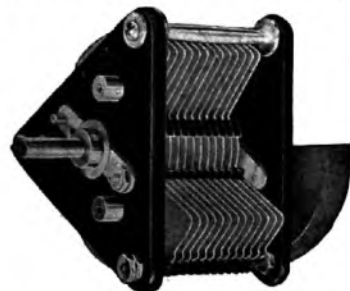
HELLESENS „Glowe“ Elementen voor Miniwatt Lampen  $1\frac{1}{2}$  Volt

Philips' lampen en gelijkrichters, Thoriumlampen

A. F. M. Hazalzet, Steiger 9, R'dam  
TELEFOON 3114 — OPGERICHT 1896

Reparatie-Werkplaats: GROENENDAAL 45 a-b  
LAADSTATION VOOR ACCUMULATOREN

## Verscherpt Uw afstemming



Geen amateur behoeft men de voordeelen van een scherpe afstemming te vertellen. Niet iedereen is het echter duidelijk, op welke wijze dit verkregen kan worden. Hoofdzak is een regelbare condensator. Deze moet daarom aan bepaalde eischen voldoen, n.l.:

• Constante capaciteit, dit verkrijgt men door de platen aanéén te solderen — Kleine nulcapaciteit, dit geeft een grooter golflengte bereik — Weinig verlies, door gebruik te maken van hard rubber voor isolatie. —

• De Generaal Radio condensatoren bezitten deze eigenschappen. Zij worden in 3 typen gemaakt 0.00025, 0.0005 en 0.001 mf, zoodat zij in elke schakeling gebruikt kunnen worden.

Vraagt geïllustreerde Prijscourant

### Firma W. Boosman

Instrumentmakers der Kon. Ned. Marine

Warmoesstraat 97 — Amsterdam

Telefoon 49103

Onze zaak is des Zaterdags tot 9.30 uur namiddag geopend.

## Belasting V.N.S.

Betaalt U waarschijnlijk ook niet ineens. Evenmin behoeft U een Radiotoestel ineens te betalen. Wij leveren onze

### V.N.S.-toestellen

op termijnbetaling zonder verhooging

— Vraagt U onze condities —

Eerste Utrechtsche Fabriek van Draad-  
looze Ontvang- en Zend Installaties

Malicbaan 45

UTRECHT

Eénlampstoestellen geheel compleet f 75

## „ETHOVOX“ — „BURNDEPT“

loudspeakers

toestellen

UIT VOORRAAD LEVERBAAR



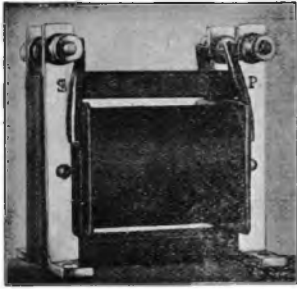
— Naast onze grooten —  
„ETHOVOX“ Loudspeaker  
brengen wij thans ook een kleinen

„BURNDEPT JUNIOR“  
:-: LOUDSPEAKER :-:

in den handel, waarmee de muziek  
eveneens zeer natuurlijk zonder  
bijgeluiden doorkomt

N. V. L. ZÉLANDER • SINGEL 142/144  
AMSTERDAM

Hoofdvertegenwoordiging: BURNDEPT Ltd., LONDON



# LAAGFREQUENT TRANSFORMATOREN

Honingraatspoelen

Spinwebspoelen

FABRICEERT

**JEAN H. LEENDERS** /

**STEYL-TEGELEN**

Telefoon Intercommunaal Venlo 348

Telegr.-Adres: Radio-Leenders

## Een Brown Power-loudspeaker



Deze luidspreker is voorzien van twee membranen en twee afzonderlijke magneetsystemen, ondergebracht in een metalen huis. Beide weergevers staan tegenoverelkaar, waardoor een versterkte werking wordt verkregen.

De geluidsterkte is van dien aard dat het mogelijk is, hiermede een zaal voor 2 à 3 duizend mensen te bestrijken, waarbij het gesproken woord tot in de

uiterste hoeken der zaal verstaanbaar blijft.

Deze reusachtige luidspreker bezit een hoorn met een diameter van 1 Meter, de lengte bedraagt 2 Meter, terwijl de hoogte van de driepoot 2 Meter bedraagt.

De firma „Detha” deelde ons mede dat zij binnenkort deze „Power”-luidspreker ontvangt en er dan in verschillende plaatsen demonstraties mede zal houden.



DAT er een radio-handelaar bestaat die wel eens van tramstoringen gehoord heeft en

DAT de Dubilier van Philips 2 cent goedkooper wordt.

DAT een zeker blad beslag heeft weten te leggen op de russische radio-programma's.

DAT „Hadt-je-me-maar” a.s. Vrijdag voor den microfoon van den H.D.O. zal optreden en

DAT hij als onderwerp zal kiezen: De Roman van een Sigarenkissie.

DAT nadruk van dit programma verboden is.

DAT de leden van de N.R.U. geen insigne noodig hebben, daar men ze direct kan onderscheiden door woorden als puzzle, coupeeren, uitknobelen, enz.

DAT dit alweer een reden is om zich direct als lid op te geven.

DAT de nieuwe „zevenpitter” der A. R. S. meer aan ruiten dan aan stroom kost en

DAT voor de bediening van de 159 knoppen een speciale handleiding wordt uitgegeven.

DAT de Redactie van R.-W. binnenkort een speciale zeefkring zal beschrijven, waarmede het mogelijk moet zijn het higen van omroepers te elimineeren.

SLAEPVAECK.

### Ateliers de Constructions Radiophoniques

20, AVENUE DE L'ORÉE  
Bruxelles (Belgique)

Onze ontvangtoestellen met 4 lampen

Onze losse onderdeelen

**ALLES WAT RADIO OMVAT**

# RADIO GOLF

Goede werking evenals alle onderdeelen worden voor onbepaalden tijd gegagarandeerd. Inlichtingen en adviezen omtrent bouw en ombouw worden gratis verstrekt.

R. Kuperus, Voorstr. 75, Utrecht. Tel. 4355

# De Nederlandsche Radio Unie

Met de benoeming van een definitief bestuur is de Nederlandsche Radio Unie een nieuwe phase ingetreden, en staat zij, naar wij hopen, en met alle kracht bevorderen zullen, aan het begin van een tijdperk, dat naar grooten bloei zal leiden. Inderdaad heeft de Unie haar bestaansrecht bewezen en is er geen enkele reden aanwezig, waarom zij niet uit zou groeien tot een machtige organisatie.

Overdreven optimistisch zijn wij niet. Een jonge vereeniging heeft steeds met geweldige moeilijkheden, en in een geval als dit, bovendien met tegenwerking te kampen en de ontwikkeling zal dan ook slechts zeer geleidelijk kunnen plaats hebben. Het is daarom te betreuren, dat de belangstelling, die vele plaatselijke vereenigingen getoond hebben, zich nog slechts in geringe mate in daden heeft omgezet. Tot hen richten wij ons derhalve met de woorden, denkt in de allereerste plaats aan het algemeen belang, dan worden Uwe plaatselijke belangen daardoor van zelf gediend.

Maar ook de duizenden, die niet in de gelegenheid zijn, zich bij een plaatselijke afdeling aan te sluiten, worden in de gelegenheid gesteld, het hunne tot de behartiging der radio-amateurs-belangen bij te dragen. Ook Gij kunt U als

*afzonderlijk lid*

aanmelden tegen betaling der

*zeer geringe contributie*

van f 1.— per jaar (voor de plaatselijke vereenigingen f 0.50 per lid). Dit bedrag kan voor niemand een beletsel zijn om tot de Unie toe te treden. Zeer zeker is de band, die U aan de Unie zal binden, losser dan die der afdelingen, (en het is ook daarom, dat wij de oprichting van plaatselijke vereenigingen bevorderen), maar vergeet niet, Gij luisteraars en radio-amateurs, dat Gij naast rechten, ook verplichtingen tegenover de radio-maatschappij hebt, dat er veel voor U gedaan wordt, al beseft Gij dat niet altijd, en dat er daarom ook wat door U gedaan moet worden. Wij verwachten dat ook de duizenden in den lande, die door afgelegene woonplaat-

sen niet in de gelegenheid zijn, plaatselijk aansluiting te zoeken, zich zullen opgeven als lid der Nederlandsche Radio-Unie. Gij bevordert daarmee Uw eigen belang. Naast het gebruik van bibliotheek en instrumentarium (waarvan de samenstelling uit den aard der zaak slechts geleidelijk kan plaats vinden en wel te vlugger, naarmate het aantal leden grooter wordt; ook schenkingen worden dankbaar aanvaard!), hebt Gij recht op uitgebreide technische adviezen, terwijl wij door het uitschrijven van prijsvragen e. d. zorgen zullen, ook voor U iets tastbaars te doen

*Bovendien heeft de administratie van Radio-Wereld een korting van f 0.50 op den jaarlijkschen abonnementsprijs toegeestaan voor alle Unieleden, die zich na 1 Februari 1925 als abonné hebben laten inschrijven of dit alsnog zullen doen.*

Daarom, Gij duizenden, treedt onmiddellijk toe! Wacht geen dag meer met de invulling van een briefkaart, en zendt deze omgaande op aan het adres van onzen Secretaris, Tidorestraat no. 3 te Amsterdam. Wij verwachten extra-treinen met aanmeldingen! Stelt ons niet te leur.

HET BESTUUR.

## GLOEIDRAAD WEERSTANDEN 300hm

met Knop voor de nieuwe  
PHILIPSLAMPEN uit  
/ voorraad leverbaar /

Prijs per stuk Fl. 1.40

Levering uitsluitend door middel van Handelaars

**S. M. NIJKERK Jr., AMSTERDAM**

Fabrikant en Grossier in  
// Radio-Artikelen //  
en Electriche Materialen  
**LEIDSCHEGRACHT 96**  
TELEPHOON 36883

Record Prijsdaling

VAN

RADIO-ARTIKELEN

BIJ

**SAL. LIERENS**

Jodenbreestraat 3

- AMSTERDAM -

ENGROS DETAIL

Speciaal adres voor  
Amateurs en Handelaars

KOOP HEDEN

KOOP HEDEN

# AUDIONETTE

FABRIKAAT L. LEVY, PARIJS

wordt geleverd in de bekende blok-formatie of

— ook als frontplaat-apparaat —

**Uiterst gemakkelijk te bedienen.**

Gegarandeerde ontvangst van  
**alle Europeesche stations,**  
golflengte 150 – 3500 Meter.

Vraagt offerte en demonstratie bij de Vertegenwoordigers voor Nederland :

**N. V. Van den Berg & Co's Metaalhandel**

**Prins Hendrikkade 162-164 – AMSTERDAM**

Het Adres voor

**Complete Ontvangers en Onderdeelen**  
bij **T. A. L. EILERMAN, Radio-Specialist**  
Laat 193 – ALKMAAR

# — Reflex met weerstandskoppeling —

door Ir. J. SCHIERE.

**W**EERSTANDSKOPPELING voor laagfrequentversterking begint meer en meer ingang te vinden in normale schakelschema's, daar zij naast zuivere weergave van muziek de mogelijkheid geeft een vrijwel onbegrensde versterking te verkrijgen door 't toevoegen van steeds meer L.F.lampen. Het eenige nadeel verbonden aan weerstandskoppeling voor L.F.versterking tegenover transformator koppeling is, dat de versterking per lamp geringer is bij gebruik van het standaardtype van lamp. Nu er echter speciaal in Engeland lampen vervaardigd worden in het bijzonder voor gebruik bij weerstandskoppeling, zooals de Marconi-Osram D.E.5.B. en de Mullard P.A. 1 en 2, met een geringen inwendigen weerstand, welke een vrijwel even groote versterking kunnen geven als met transformator koppeling is te bereiken, is het laatste nadeel verbonden aan weerstandskoppeling ondervangen.

Weerstandskoppeling kan echter ook met veel succes worden toegepast in reflex schakelschema's, waarin de H.F.lamp tegelijkertijd gebruikt wordt voor L.F.versterking door terugvoering van de plaatstroomvariatiën der detectorlamp naar den roosterkring van de H.F.lamp.

De meeste reflexschema's gebruikten vroeger een H.F.lamp met kristal-detector en terugvoering door een transformator

naar den roosterkring van de H.F.lamp.

Ofschoon dergelijke schema's, waaronder speciaal genoemd moet worden 't schema S.T. 100 van John Scott Taggart, beschreven in No. 1 van „Radio-Wereld” een zeer groote geluidsterkte kunnen geven met een minimum aantal lampen, zijn deze schema's in Holland niet populair geworden, hetgeen voornamelijk is te wijten aan het „gepruts” met kristal-detectors, waaraan men hier niet zoo gewend is als in Engeland, terwijl voorts dergelijke schema's het nadeel bezaten, dat, in plaatsen waar wisselstroom gebruikt werd voor verlichting, vaak een hoogst onaangenaam gonzend geluid naast muziek hoorbaar was.

Het nadeel aan kristal-detectors verbonden kon ondervangen worden door 't schema Koomans om te werken voor reflex ontvangst, bijv. zooals is aangegeven in afl. 52 van „Radio-Wereld” door den Heer Boer.

John Scott Taggart, de pionier van Reflexschema's is er echter weer in geslaagd nieuwe schema's op te stellen, waarbij door vervanging van de L.F.transformator door weerstandskoppeling vrijwel een ideaal schema is te verkrijgen. De versterking van zijn nieuwste schema, bekend onder den naam „Resistoflex-schema” is wel niet zoo groot als met het schema S.T. 100, doch de wisselstroomtoon is geëlimineerd en de nadelen verbonden aan kristaldetectie zijn eveneens verdwenen, terwijl de versterking met twee lampen in ieder geval grooter is dan met een normaal schema bestaande uit H.F. en detectorlamp is te verkrijgen.

Een van de eenvoudigste Resistoflex-

schema's is wel dat, waarbij H.F.versterking met transformator koppeling wordt toegepast en waarbij als transformator gebruikt worden twee honigraatspoelen, waarvan de secundaire wordt afgestemd door een veranderbaren condensator van 300 c.M.

Het grondschema is vrijwel hetzelfde als schema No. 3 in afl. 46 van „Radio-Wereld”. De primaire spoel met parallel condensator aan het antenne-einde is verbonden door een vasten condensator van 300 tot 1000 c.M. met het rooster van de H.F.lamp en een lekweerstand van 2 miljoen Ohm van rooster naar negatieve pool van den accumulator.

In den plaatkring van de H.F.lamp is een tweede spoel die ditmaal geplaatst is tusschen plaat en telephoon, vast gekoppeld met een derde spoel en afgestemd door een veranderbaren condensator.


Aan het eene einde verbonden door een roostercondensator van 300 c.M. met parallel geschakelden lekweerstand van 2 miljoen Ohm met het rooster van de detectorlamp en aan het andere einde met de positieve pool van de accu.

In den plaatkring van de detectorlamp komt een weerstand (R) van 100.000 Ohm met parallel geschakeld vast condensator tje van .300 c.M., (C).

Het andere einde van de 100.000 Ohm weerstand is evenals in normale schema's verbonden met de positieve pool van de hoogspanningsbatterij, terwijl de plaat van de detectorlamp tevens een verbinding heeft met de onderzijde van de primaire spoel, welke in normale schema's aan aarde zou liggen.

De positieve pool van de hoogspan-

**CLIX**



**De ideale schakel met 159 toepassingen.**

**Binnen enkele weken in Nederland verkrijgbaar.**

Bestellingen worden thans reeds opgenomen o.a. door:

**N.V. Van den Berg & Co's Metaalhandel**  
Amsterdam

**Ph. J. Schut, Keizersgracht 684**  
Amsterdam

**Handelmij. R. S. Stokvis & Zonen**  
Rotterdam, Amsterdam, Groningen

## „PUSH PULL” VERSTERKING

**Versterking met de bekende Amerikaansche „RAULAND” Transformatoren volgens „Push Pull” schema geeft zeer krachtig, en tegelijkertijd buitengewoon zuiver eindgeluid!**

— Levering dezer Transformatoren uit voorraad —

— Vraagt inlichtingen bij den Importeur: —

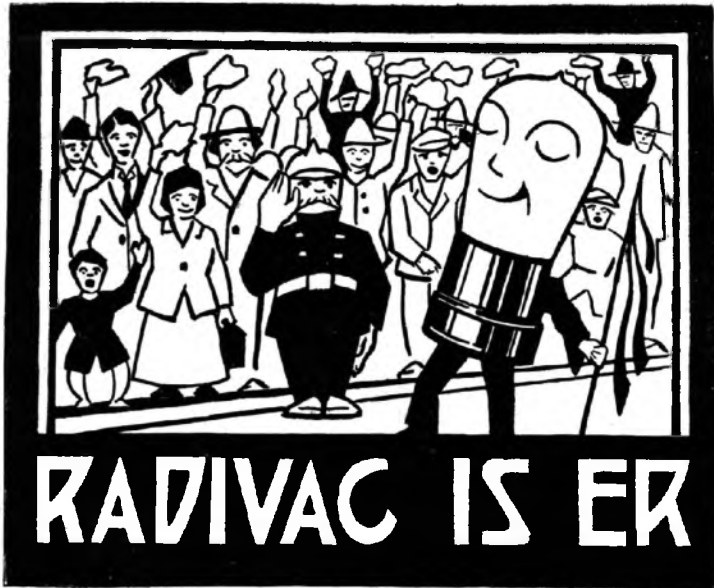
**A. A. POSTHUMUS — Tromplaan — BAARN**

ningsbatterij is voorts verbonden met het andere einde van de telefoon, terwijl de negatieve pool van de hoogspanningsbatterij aan aarde ligt en verbonden is met de positieve pool van den accumulator.

Een kleine telefooncondensator van 300 c.M. is aan te bevelen, terwijl men parallel op de hoogspanningsbatterij een reservoir condensator van 2 microfarad dient te schakelen.

De drie spoelen kan men gevoeliglijk monteeren in een driespoelenhouder met de primaire spoel van den H.F.transformator in het midden.

Een groot aantal reflex schema's met weerstandskoppeling kunnen op deze wijze beproefd worden, welke alle een groot versterking zullen geven dan het normale schema Koomans zonder al te groote complicaties met zich te brengen.



## Vereenigingsnieuws

### Amersfoortsche Radio-Societeit.

Dinsdag 27 dezer werd te Amersfoort opgericht: de Amersfoortsche Radio-Societeit. Het aantal leden bedraagt reeds 25.

### Amsterdamsche Radio-Societeit.

Secretariaat: Hasebroekstraat 33, Amsterdam. Societeitslokaal: Gebouw I.O.O.F., Keizersgracht 428—30.

Op Donderdagavond 29 Januari 1925 werd de eerste jaarvergadering der A. R. S. gehouden.

Na opening door den Voorzitter en voorlezing der notulen van de vorige algemeene ledenvergadering, wees het jaarverslag van den Secretaris op eene zeer groote vooruitgang.

De contributie voor het jaar 1925 werd vastgesteld op f 5.—'s jaars, te voldoen in twee halfjaarlijkse termijnen van f 2.50. De vergadering besloot met eene groote meerderheid van stemmen tot officieele aansluiting bij de Nederlandsche Radio Unie, hiermede het goede voorbeeld gevende aan de nog niet aangesloten vereenigingen. Laten wij hopen, dat dit voorbeeld spoedig groote navolging zal vinden, opdat er in de toekomst eene prettige samen-

werking zal bestaan tusschen alle Nederlandsche vereenigingen van radio-amateurs en de Nederlandsche Radio Unie door den krachtigen steun van de bij haar aangesloten vereenigingen een vooruitstrevend en machtig nationaal Verbond worde.

De statuten, waarop de koninklijke Goedkeuring voor de A.R.S. zal worden aangevraagd, werden door de vergadering goedgekeurd, terwijl het Bestuur als volgt werd samengesteld:

P. A. Verhoeven, Voorzitter; C. Schellenberg, Vice-Voorzitter; J. G. van der Tooren, Penningmeester; Martin Stute, Secretaris; D. A. Bouman, 2e Secretaris; Joh. Teulings, Commissaris; W. la Grand, Commissaris.

Tevens werd besloten zoo spoedig mogelijk een nieuwe soundercursus te doen aanvangen en gelieven zij, die hieraan wenschen deel te nemen, dit zoo spoedig mogelijk te berichten.

Voorts werd aangekondigd eene excursie naar de Nederlandsche Seintostellenfabriek te Hilversum, te houden op Zaterdagmiddag 21 Februari 1925, waarvoor, als altijd, op eene groote deelname wordt gerekend.

Na eenige hartelijke woorden van den Voorzitter, sloot deze de vergadering.

Namens het Bestuur,  
MARTIN STUTE, Secretaris.

### Haagsche Radio-Societeit.

In de op 23 dezer gehouden vergadering van de H.R.S. geb. Restaurant „Modern”, Spui, werden de statuten, alsmede het H. H. reglement, na uitvoerige bespreking vastgesteld. Met algemeene stemming werd aansluiting bij de Ned. Radio-Unie aangenomen, in dien zin dat de leiding, voor zoo ver het de huishoudelijke zaken en het ontwikkelings-program betreft, bij het eigen bestuur kan blijven berusten, en centralisatie tot een officieel karakter beperkt kan blijven. Het laatste art. 45 moest wegens onvoldoende overeenstemming worden aangehouden.

Te vermelden valt verder nog de inlassching in een der art. n.m. een cursus in Esperanto, waarvoor de Hr. Broekhuis, als leeraar en specialist op dit gebied zich ter beschikking stelde, ook voor de cursus sonderen gaven zich vele leden op.

Na de behandeling der statuten werd overgegaan, tot benoeming van een definitief bestuur. Op voorstel van een der leden werd de Hr. Ing. Max. Polak bij acclamatie als voorzitter gekozen als de rechte man op de rechte plaats. De Hr. Polak had bericht van verhindering aan het v.l. bestuur doen toekomen, zoodat de leiding dezer verg. in handen was van den heer Grul, v.l. secretaris.

De eerste clubavond werd vastgesteld op Dinsdag 3 Febr. en verder iedere Dinsdag. Clublocaal Rest. „Modern”, Spui, tegenover Astra-Theater.

Het bestuur is thans samengesteld als volgt: de heeren Ing. Max. Polak, voorzitter; W. Grul, secretaris; M. de Leeuw, penningmeester; Dr. Ch. de Boer, J. Levi, D. A. Kwakernaat, commissarissen.

W. H. v. d. L.

Secretariaat:  
Merwedestraat 25, Den Haag.

### TECHN. BUREAU VAN DALEN

DEN HAAG :-: GALVANISTRAAT 3  
Importeurs van Radio-Artikelen en  
:-: Electro-Technisch materiaal :-:  
Levering uitsluitend aan den handel

NOEM „RADIO-WERELD”  
BIJ BESTELLING AAN ADVERTEERDERS.

### „WIST U DAT?”

Wist U, dat de firma S. G. BROWN te Londen, de **allereerste** fabrikant was van Radio-Luidsprekers? Inderdaad is dit het geval en beschikt deze firma over de **grootste ervaring** op dit gebied.

### De Brown-Luidspreker

staat nog steeds aan de spits van alle fabrikaten.

Een enkele demonstratie is voldoende, om U van deze waarheid te overtuigen

Alleen Contractanten voor Holland en Koloniën der Firma S. G. BROWN, London

**Electro-Technisch Handelsbureau „DÉTHA”**

Stadhouderskade 65 - Telefoon 22888 - AMSTERDAM

# OP DE KORTE GOLF

Een bewijs dat de korte K.G. niet in dezelfde mate door het daglicht beïnvloed worden, werd geleverd door Mr. J. H. Reinartz, de bekende Amerikaanse amateur, die er in geslaagd is overdag het Amerikaanse vasteland te overbruggen met een golfengte van 21 meter.

## Daglicht ontvangst van Amerika.

2OD bericht de ontvangst van: 1Cr, 1er, 1sn, 1zt, 1pl, 1ml, 2Brb, 2mu, 2aar, 3ot, 4kl, 8Apl, 8bsi, 8dhw, 8mc.

Al deze stations werden 's morgens tusschen 10.05 en 10.27 A.T. zeer goed ontvangen.

## Correspondentie.

Voor ORB QSL—crd. v.g.2 AMG. (17½ ct. strafport!).

Voor ONL QSL—crd. v.g.2 AWO.

Voor OZA QSL—crd. v.g. f 8Jbl.

Voor ORI brief.

Voor OKN brief.

## Ijk-Seinen.

Gedurende Februari zullen belangrijke series meet-signalen uitgezonden worden door WWV, het station van het U.S. Bureau of Standards te Washington en van 6XBM; de Stamford Universiteit, California.

Het volgende rooster geeft de seintijden aan, van WWV in Eastern Standard Time en Pacific Standard Time voor 6XBM.

S.S.T. is 5.20 ten achter bij A.T.

P.S.T. is 8.20 ten achter bij A.T.

	5 Febr.	20 Febr.
10.00—10.08 n.m.	100	2400
10.12—10.20 „	91	2254
10.24—10.32 „	83	2097
10.36—10.44 „	75	1934
10.48—10.56 „	68	1800
11.00—11.08 „	61	1463
11.12—11.20 „	55	1153
11.24—11.32 „	50	952

Iedere uitzending zal bestaan uit een „algemeene oproep” (2 minuten), een „standaard frequentie-sein” (een serie van zeer lange strepen, afgewisseld door de

# WatMel

## The Best Variable Grid Leak

Constantly Variable Silent in operation. Constant in any temperature. Dust and Damp proof. Each tested and guaranteed. Neat and well made.



SUITABLE FOR ANY CIRCUIT

TRADE MARK **WatMel**

GRID LEAK  
5 to 5 megohms  
1.85 Guilders  
ANODE RESISTANCE  
50,000 to 100,000 ohms  
2.35 Guilders  
ON EVERY GRID LEAK

which is a guarantee of efficiency

**WATMEL WIRELESS Co.,** 332a, Goswell Road, LONDON, E.C. 1. Engeland

AGENTS:

A. Posthumus, Schoonoordpark, Tromplaan 4a, Baarn.

V. Zwaan, 146 Tolstraat, Amsterdam

Van Houten, Hoozdriift 125, Rotterdam

roepletters, ongeveer 4 min. durende) en „berichten”, waarin de gemeten frequentie en bijzonderheden omtrent de nieuwe uitzending.

Het wordt aangenomen dat de stations een reikwijdte hebben van 1000 mijlen, doch het is nu niet mogelijk dat ze hier gehoord zullen worden.

# Q.S.T.

## Het programma gered!

De luisteraars in Dundee hebben op 2 Januari een aardig staaltje van relay-werk bijgewoond, zoo meldt de Dundee Courier. Tengevolge van de hevige stormen braken vele telefoonlijnen, waaronder ook de lijn welke werd gebruikt voor overbrenging van het Chelmsford programma naar het zendstation te Dundee.

De ingenieurs van dit relais-station losten echter de moeilijkheid op door 5XX draadloos op te vangen en het op deze wijze verkregen geluid op de modulator-richting over te brengen. De atmosferische storingen veroorzaakten wel eenige hinder, maar overigens was de uitzending perfect.

## Hoe de Post-autoriteiten in Engeland optreden.

Naar de „Morning Post” zegt, is een onderzoek gaande naar de storing die de uitzendingen van 2 L.O. ondervinden en welke volgens mededeelingen van insiders en amateurs, afkomstig moet zijn van het rijksstation te Northolt.

Experts van een P. & T. hebben de zaak in handen en het rapport zal na afloop van het onderzoek worden gepubliceerd.

Blijkt dat de storing inderdaad door Northolt wordt veroorzaakt, dan zal hierin ten spoedigste verandering worden ge-

bracht, zoo noodig door de golfengten te wijzigen. Behoorden P.C.H. en P.C.G. ook maar tot de Engelsche stations.

## Radio en Esperanto.

Den 6den Februari a.s. spreekt de heer Jarvis, voorzitter van de plaatselijke Esperantistengroep voor het station te Aberdeen, gedeeltelijk in het Engelsch over Esperanto en gedeeltelijk in het Esperanto. (6.40 u. n.m., golfl. 495 meter).

Het station te Königsberg zendt iederen Woensdag en iederen Zaterdag van half 8 tot 8 uur n.m. (M.E.T.) een cursus in het Esperanto uit.

## Technisch Bureau „Radio” GEBR. PRINS, Hartenstraat 2a AMSTERDAM

TELEF. INTERC. 46181

Koptelefoons 2 x 2000 Ohm . . . f 5.90 — Spoelen 25 — 400 . . . f 2.10

Spoelen gemonteerd luxe uitvoering met zwart celluloid 25 — 400 — 8. —

Laagfrequenttransformatoren (met garantie) . . . . . - 4.10

Uitgebreide sortering RADIO-ONDERDEELLEN steeds voorradig tegen abnormaal lage prijzen  
4-Lamps toestellen met ALLE BENODIGDEDEELLEN geheel compleet en drie jaar Garantie f 105.-

KLEINHANDEL EXTRA KORTING

NOEM „RADIO-WERELD”  
BIJ BESTELLING  
AAN ADVERTEERDERS.

# Ik wensch te weten!



EDERE lezer heeft het recht inlichtingen te verzoeken. De beantwoording dezer vragen geschiedt geheel kosteloos, echter verzoeken wij beleefd de volgende regelen in acht te nemen:

- 1e. Kijk eerst de reeds verschenen nummers na, hoogstwaarschijnlijk zult U het antwoord daarin vinden.
- 2e. Er kunnen niet meer dan drie vragen per keer en per persoon worden gesteld.
- 3e. Vragen moeten duidelijk gesteld en goed leesbaar geschreven zijn; event. schema's steeds op afzonderlijk papier en te voorzien van Uw naam en adres.
- 4e. Indien inlichtingen over een gepublic. artikel verzocht worden, moet steeds Nr. en blz., waarop het betreff. artikel voorkomt, vermeld worden.
- 5e. Nummer de vragen en maak een afschrift van brief en schema. Doe geen andere mededeelingen in het schrijven en voorzie dit van het opschrift: Vragenrubriek.
- 6e. Sluit een gefrankeerde en van Uw naam en adres voorziene envelop in.

G. J. v. R., Hilversum. Zie dit no. blz. 2.

P. v. B., Pijnacker. 1e. Neen, een kracht-versterker volgens dit schema gemaakt (No. 59) wordt onnoodig duur. 2 en 3. U moet hiervoor de zgn. Push Pull transformatoren gebruiken, zie adv. 4, deze condensatoren vervallen dan. 6. Telef. cond. 0.001 mf. 7. Dit is een afz. batterij voor neg. roosterspanning.  $8 \pm 4\frac{1}{2}$  volt. 9. Dit hangt van de lampen af; voor E en A 410 9 ohm. 10. Dezelfde gloeien hoogsp. batterijen kunnen worden gebruikt. 11. Ja.

H. P. v. M., Haastrecht; C. K., Rotterdam en P. P., Overschie. Vr. dank voor Uw schrijven.

A. K., Rotterdam. De witte aanslag is het gevolg van sulfateeren der platen, waarschijnlijk door lading met te groote stroomsterkte. Het is zaak dit ten spoedigste te verwijderen. Accu geheel ontladen, en langzaam met geringe stroomsterkte weer opladen; dit proces eenige malen herhalen. De bedoelde beschrijving zien wij gaarne tegemoet. In het laatste zien wij geen gevaar, hier wordt echter wel anders over gedacht, we laten dit dus aan U over. m. vr. gr.

A. K., Hoorn. Voor Uw doel zouden we de A 410, zoonoodig als laatste lamp de A 406, kunnen aanbevelen.

K. G., Amsterdam. Plaats U eens een condensor  $\pm 300$  en met lek over de sec. winding v. d. laatste l.f.-transformator.

C. J. K. V., Den Haag. Accu geheel ontladen, zuur uitgieten en platen goed uitspoelen in gedistill. water. Drogen en zoonoodig met zaagsel of i. d. verpakken.

M. W. de V., Rotterdam. Om Uw frontplaat

weer zwart te maken moet U alle onderdelen er afhalen en haar met groene zeep en fijn amarilpapier opschuren.

W. K., Rotterdam. Uw antenne is wel erg klein, kunt U haar niet vergroeten? Verwisselt U eens de aansluitingen van T.S. Kan de accu of hsp. niet verkeerd zitten? Gilt het toestel als U de spoelen dicht tegen elkaar zet?

M. H., Rotterdam. Het bedoelde station is waarschijnlijk een amateurzender. 2e. Een zeer goede K.G.-ontvanger vindt U in No. 47. Zie voor zendschema No. 56, blz. 7. 3e. Deze luidspreekster is wel zuiver, doch geeft in vergelijking met andere fabrikaten slechts een zwak geluid, vandaar dat de Baldwin met hoorn harder is.

W. F., Leimuiden. 1e. Lampen mogen we U niet aanbevelen, gebruik als laatste lamp een triode met lage inwendigen weerstand. 2e. De oorzaak ligt bij de laatste lamp, deze is overbelast. 3e. Dit komt veel voor, hoewel het natuurlijk minder aangenaam is. Mogelijk verandert het als U andere lampen gaat gebruiken.

G. H., Deventer. Uit voortgezette proeven is ons gebleken, dat bij weerstandsversterking de uitwendige weerstand (koppelweerstand) minstens  $2\frac{1}{2}$  à 3 maal grooter moet zijn dan de inwendigen weerstand der lamp. 1e. Dubbel-lampen leenen zich hiervoor minder goed en zij vereischen evenzeer een hooge plaatsp. 2e. De lage inwendige weerstand blijft een voordeel, hoewel de lage versterkingsfactor natuurlijk weer een nadeel is. In Engeland bestaan wel lampen die bij een lage inw. weerst. toch een hooge verst. factor bezitten. 3e. Bij gebruik van E-lampen is een hooge hsp. noodig. Momenteel gebruiken we de A 410 als 1e. en de 406 voor de 2 laatste l.f.-lampen. Bij een hsp. van 115 volt en zonder neg. roostersp. Het verkeerd geluid staat geenszins ten achter bij dat een transf.-versterker.

P. J. v. O., Helder. De mast der antenneleiding verplaatsen, zoodanig dat zij niet meer evenwijdig loopt met de lichtleiding.

G. S., Vierlingsbeek. De beantwoording van dergel. vragen valt buiten ons terrein, hiervoor moet U zich wenden tot een tijdschrift over auto- of electro-techniek. Heusch, als wij bij de ruim 100 vragen die wij iedere week behandelen, ook nog deze namen dan was het eind er van niet te overzien.

K. V., Weert. Tot ons leedwezen zijn ons de weerstanden van dezen luidspreekster niet bekend.

## Electronen

In deze rubriek worden uitsluitend z.g. gelegenheids advertenties geplaatst tegen den prijs van f1.— voor minimum 5 regels, iedere regel meer à f 0.25. Cliché's worden bij deze advertenties niet afgedrukt. - Uitsluitend bij vooruitbetaling, tot Dinsdags vóór 12 uur.

Amateur laat Uw compl. jaargang R.-W. inbinden, waardoor U een prachtboek en een veel gemakkelijker overzicht van haar inhoud krijgt voor slechts f 1.20. J. J. Spruyt, Blommersdijkschelaan 17 B, Rotterdam. Wordt zonder prijsverhooging afgehaald.

Te koop gevraagd prima werkend 3 of 4 lampstoel met of zonder bijbeh. Utrechtscheweg 165, Amersfoort.

Spotkoopjes! Anode batterijen 100 Volt f 5.20, 60 Volt f 4.20, 45 Volt f 3.65. Nieuwe Hollandse Philipslampen DI, DII, E f 5.20. Dubbelr. en Miniw. f 7.—, Eboniet f 3.30 per K.G. Blomhonet f 4.40 per K.G. Telefoons („Stentor")  $2 \times 2000$  Ohm f 6.50. R.-W. 1505.

Te koop: uitmuntende C.E.B. roteerende gelijkrichter voor f 32.50 (halve prijs) met regelweerstand en Ampèremeter. Primair 110—130 V. 0.1—0.5 Amp. Secundair 12 V. — 1 à 5 Amp. Weinig gebruikt. Ook zeer geschikt voor motorbatterij.

Adres: E. SCHERPENHUYSEN, Rom. Waterlooplein 67, Amsterdam.

Wie van de lezers van Radio-Wereld kan ons helpen aan de nos. 3, 6, 7, 8, 10, 11, 12, 13, 17, 21, 44, 47, 49 eerste jaargang?

Aanbiedingen:  
R.-W. 1508.

Een keurig uitgevoerd induct. h.r.-toestel, 1 det. en 3 l.f. weerstandskoppeling. Ebon. frontplaat, eikenhouten kast, 2 G.R.C. square law cond. 1 m. fijnreg., Dubilier weerstanden, A 110 lampen, H. en H. klinken enz., dus samengesteld uit het allerb. mater. door omstandigheden te koop voor slechts f 200.—

Prima werking gegarandeerd!  
R.-W. 1507.

Gevraagd een relais met Morse schrijftoestel, gebruikt doch in goeden staat.  
R.-W. 1508.

Lampen aangeboden. R.S. 5, C II à f 25.—. S. Schottky à f 7.—. Bod gevraagd op 6 defecte S. Schottky.  
R.-W. 1510.

**Electro en**  
**Radio Technisch Bureau**  
**E. J. F. van Brakel,** Handelsmerk.  
Valeriusstraat 12, Tel. 31215 - DEN HAAG



**Complete Radio-Installaties**  
Alle merken  
**Radio-Onderdeelen**  
voorradij.